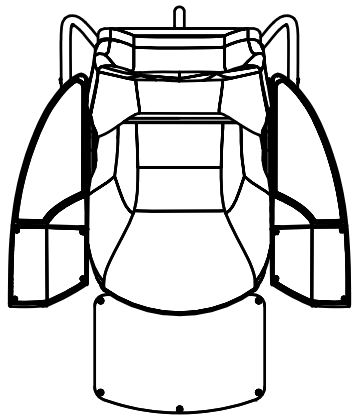
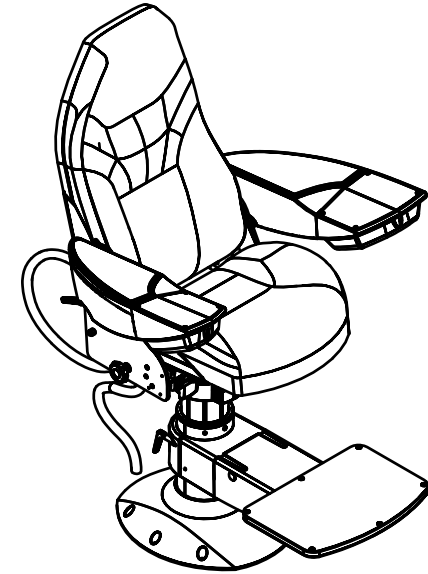
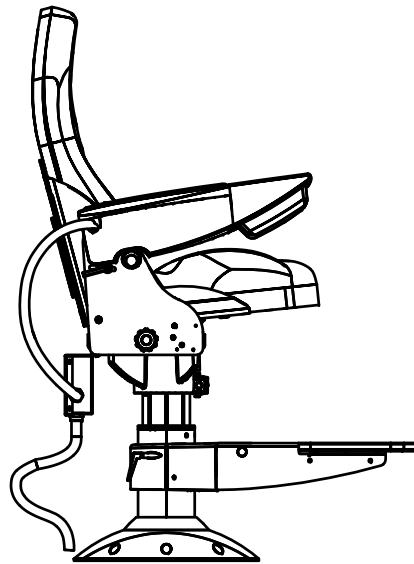



1:20



Material:						Thickness: _	Weight: 0,000 kg
REV:	REVISION ISSUED FOR:	Date:	Author:	EC no.	Approved:	 NorSap AS Mjåsavangsveien 35 NO-4628 Kristiansand S NORWAY tel +47 38 18 52 00 / fax +47 38 18 20 86 / web www.norsap.com	
-	-	-	-	-	-		
-	-	-	-	-	-		
-	-	-	-	-	-		
-	-	-	-	-	-		
07	Bytte stativ og topp	14.09.2010	Arild	-	-	Name:	
01	FØRSTE TEGNING	07.04.2006	arild	-	-	Navn:	
Filepath:						Scale: X:X A4	Model Filename:
\\\dc01\tegninger\standardprodukter_sap\komplett\6710.asm						6710	Rev. 07

Toleranser for ikke toleransesatte mål: NS-ISO 2768-1 "MIDDELS"