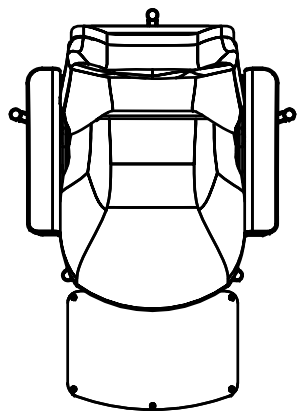
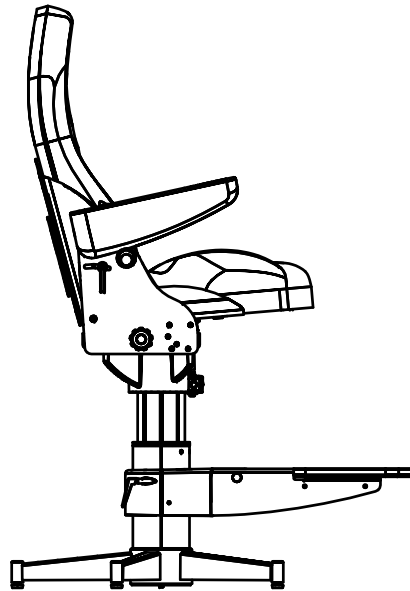



1:20



Material:						Thickness: _	Weight: 0,000 kg
REV:	REVISION ISSUED FOR:	Date:	Author:	EC no.	Approved:	 <b>NorSap AS</b> Mjølsvangsveien 35 NO-4628 Kristiansand S NORWAY tel +47 38 18 52 00 / fax +47 38 18 20 86 / web www.norsap.com	
-	-	-	-	-	-		
-	-	-	-	-	-		
-	-	-	-	-	-		
-	-	-	-	-	-		
03	Bytte stativ og topp	16.09.2010	Arild	-	-	Name:	
01	FØRSTE TEGNING	07.04.2006	arild	-	-	Navn:	
Filepath: \\dc01\tegninger\standardprodukter_sap\komplett\6530.asm						Scale: X:X A4	Model Filename: 6530
							Rev. 03

Toleranser for ikke toleransesatte mål: NS-ISO 2768-1 "MIDDELS"