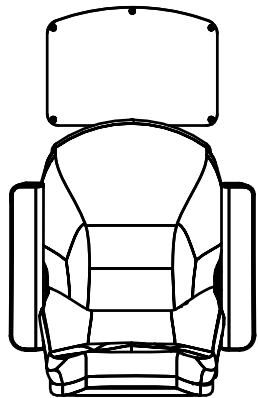
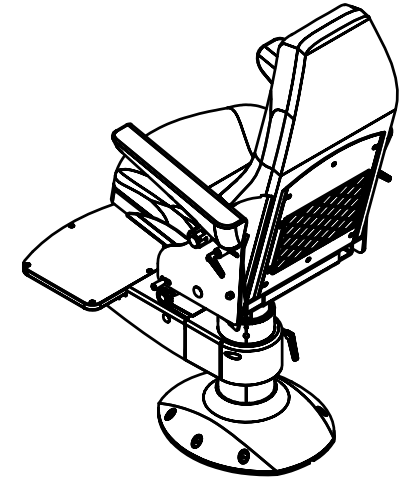
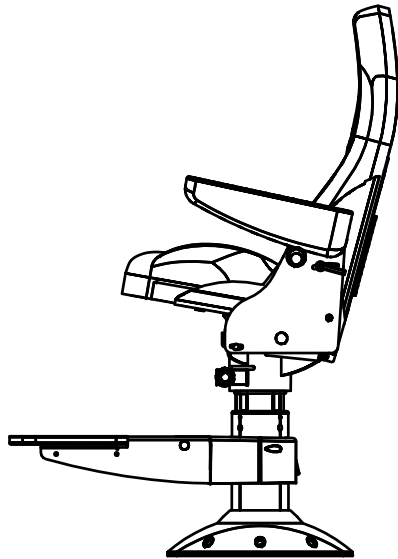



1:20



Material:						Thickness: _	Weight: 10,140 kg
REV:	REVISION ISSUED FOR:	Date:	Author:	EC no.	Approved:	 NorSap AS Mjåsavansveien 35 NO-4628 Kristiansand S NORWAY	
-	-	-	-	-	-	tel +47 38 18 52 00 / fax +47 38 18 20 86 / web www.norsap.com	
-	-	-	-	-	-	Name:	
-	-	-	-	-	-	NS1500 w/El.Height Adj. 24v Sitt.H: 670/730mm	
-	-	-	-	-	-	Navn:	
-	-	-	-	-	-	NS1500 m/EL.Høydejustering 24v Sitte høyde: 670/730mm	
01	FØRSTE TEGNING	07.04.2006	HMJ			Model Filename:	Rev.
Filepath:						Scale: X:X A4	6511
Toleranser for ikke toleransesatte mål: NS-ISO 2768-1 "MIDDELS" ·\dc01\tegninger\standardprodukter_sap\komplett\6511.asm						A-02	