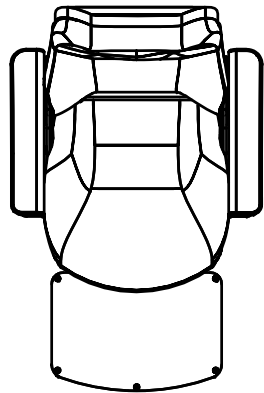
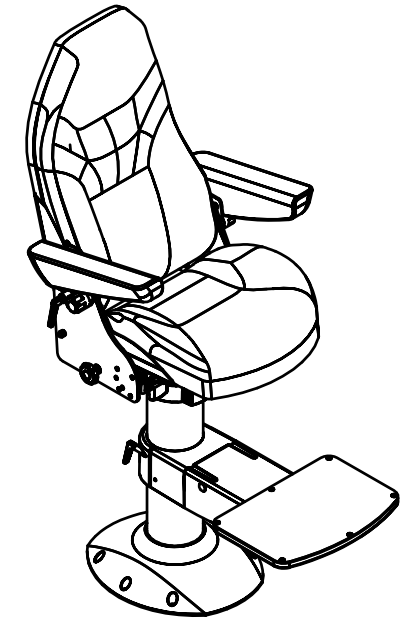
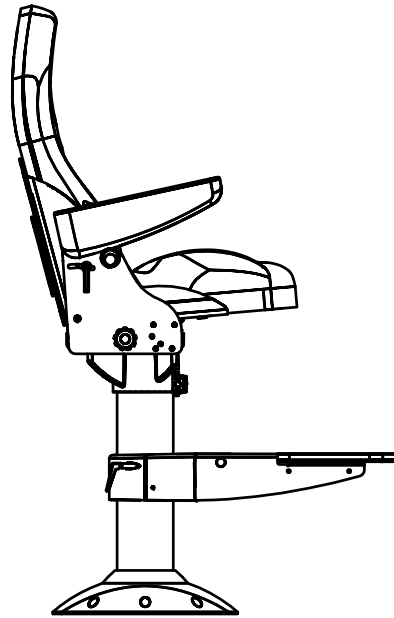

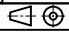


1:20



Material:						Thickness: _	Weight: 0,000 kg
REV:	REVISION ISSUED FOR:	Date:	Author:	EC no.	Approved:	 NorSap AS Mjåsavangsveien 35 NO-4628 Kristiansand S NORWAY tel +47 38 18 52 00 / fax +47 38 18 20 86 / web www.norsap.com Name: Navn: NS1500 H-880 Model Filename: 6400	
-	-	-	-	-	-		
-	-	-	-	-	-		
-	-	-	-	-	-		
-	-	-	-	-	-		
15	Bytte stativ og topp	16.09.2010	Arild	-	-		
01	FØRSTE TEGNING	07.04.2006	arild	-	-		
Filepath:						Scale: X:X A4	Rev. 05
Toleranser for ikke toleransesatte mål: NS-ISO 2768-1 "MIDDELS"						 Model Filename: 6400	
\\\dc01\tegninger\standardprodukter_sap\komplett\6400.asm							

Toleranser for ikke toleransesatte mål: NS-ISO 2768-1 "MIDDELS"